

Radio-Navigationssystem (RNS) mit Monochrom-Display

Steckverbindungen am Radio-Navigations-System

1. Anschluß Navigationssystem- Antenne

2. Mehrfachsteckverbindung I

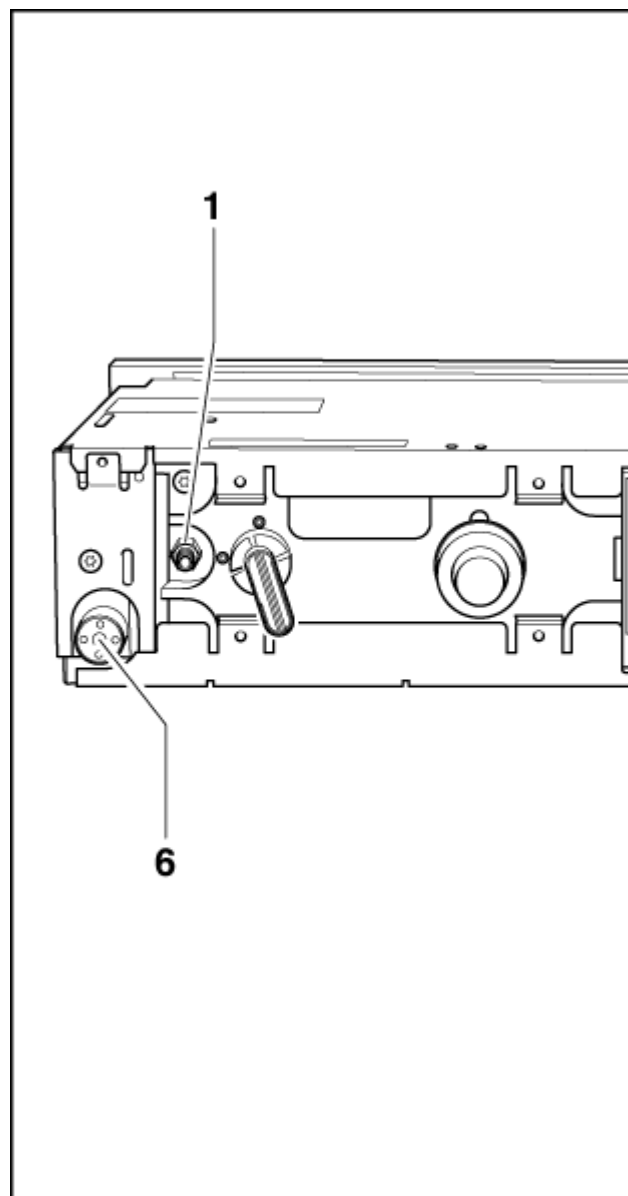
? 20-polige Steckverbindung für
DSP-System und
Vorverstärkerausgänge, Telefon
Spracheingang und
Zweitdisplay sowie CD-
Wechsler-Steuerung

? Kammerbelegung =>Seite [91-](#)
[293](#)

3. Mehrfachsteckverbindung II

? 8-polige Steckverbindung für
Lautsprecherausgänge

? Kammerbelegung =>Seite [91-](#)
[294](#)



4. Mehrfachsteckverbindung

III

? 8-polige
Steckverbindung für
Spannungsversorgung,
Telefon-Mute, GALA-
Signal, Beleuchtung,

Safe-Sicherung und S-Kontakt

? Kammerbelegung
=>Seite [91-295](#)

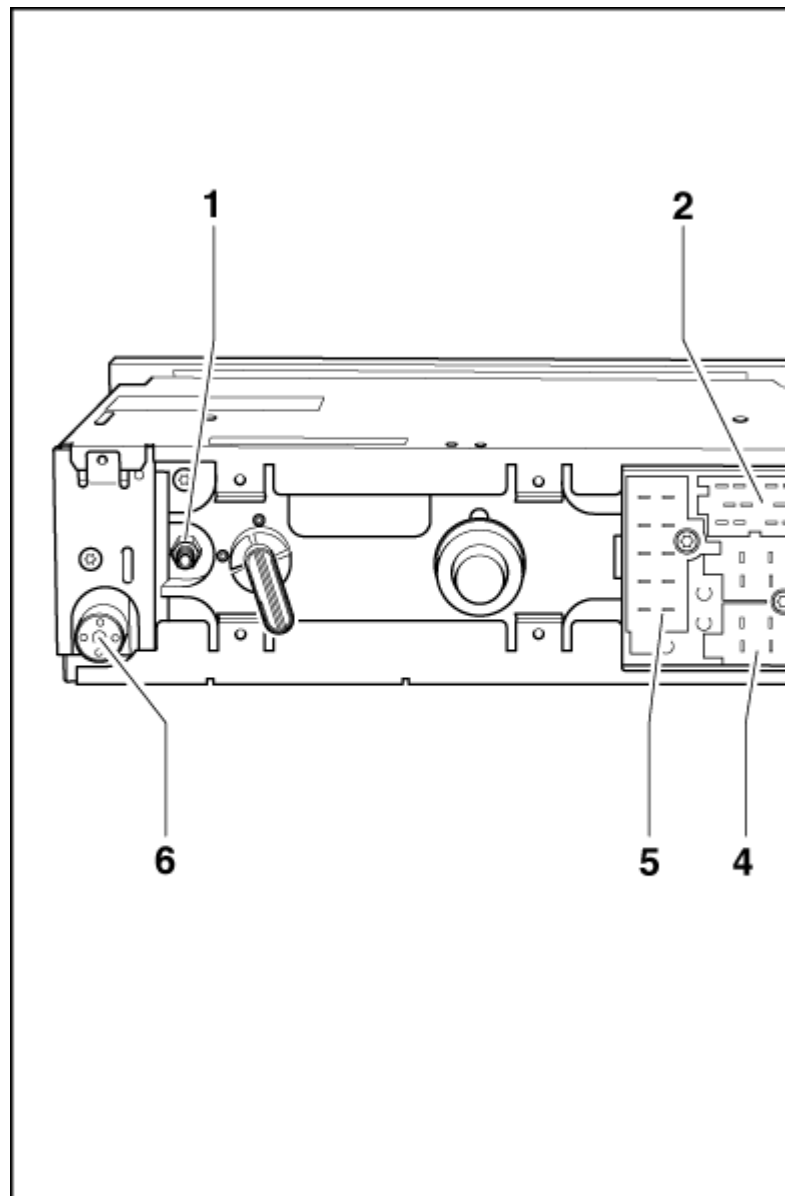
5. Mehrfachsteckverbindung IV

? 10-polige Steckverbindung für Navigationssensorik
? Kammerbelegung
=>Seite [91-296](#)

6. Anschluß für Radioantenne

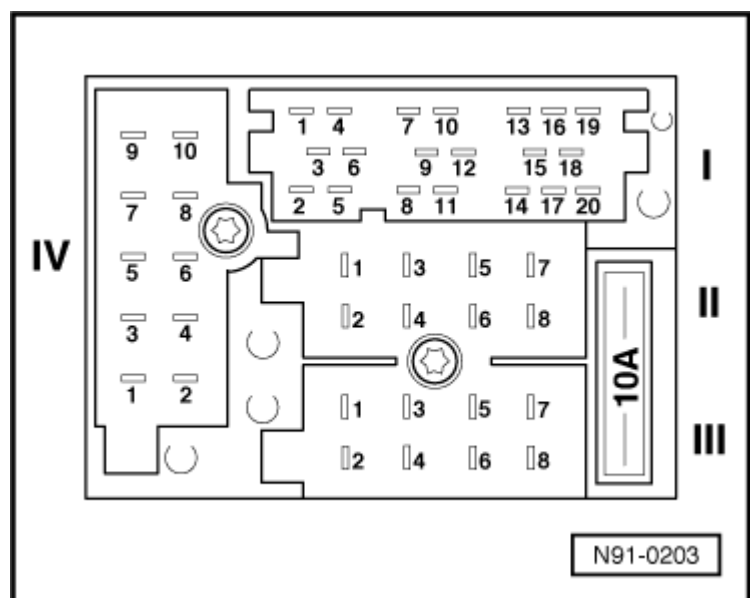
Kammerbelegung der Mehrfachsteckverbindung I

Die Mehrfachsteckverbindung I, -T20-, besteht aus 3 Teilen die durch unterschiedliche Farben gekennzeichnet sind:



? Mehrfachsteckverbindung I, Teil 1, gelb

- 1 - nicht belegt
- 2 - nicht belegt
- 3 - Line Out, Masse
- 4 - Line Out links vorne, LF
- 5 - Line Out rechts vorne, RF
- 6 - Geschaltetes Plus für Soundverstärker



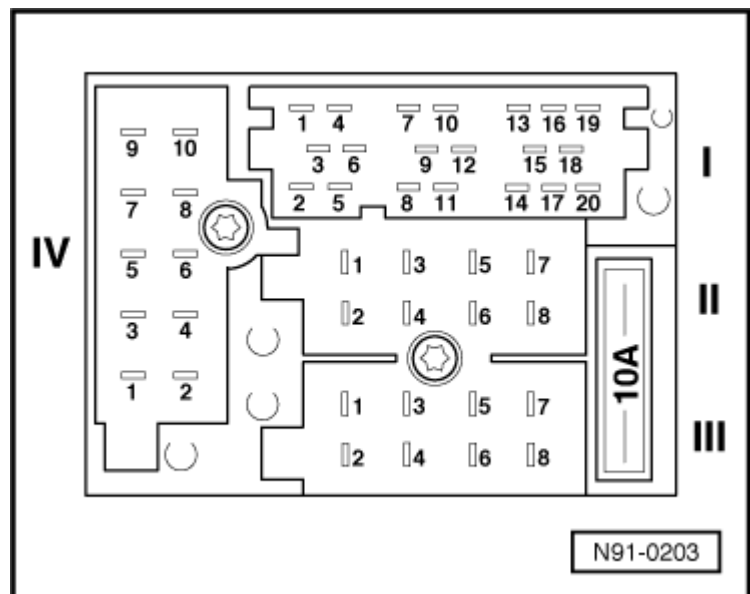
Mehrfachsteckverbindung I, Teil

2, grün

- 7 - Telefon-Eingangssignal, TEL+
- 8 - Zweit-Display, CLOCK (Vorgabe der Taktfrequenz für den Datenfluß)
- 9 - Zweit-Display, DATA (Austausch der Daten für Schalttafeleinsatz mit Zweitdisplay)
- 10 - Zweit-Display, ENA (Überwachung des Datenflusses und Rückmeldung über erfolgreiche Datenübertragung)
- 11 - Fernbedienung
- 12 - Telefon-Eingangssignal, TEL-

? Mehrfachsteckverbindung I, Teil 3, blau

- 13 - CD-Wechsler, DATA IN (Daten zum Radio)
- 14 - CD-Wechsler, DATA OUT (Daten vom Radio)
- 15 - CD-Wechsler, CLOCK (Vorgabe der Taktfrequenz für den Datenfluß)
- 16 - CD-Wechsler, Spannungsversorgung (+), Klemme 30
- 17 - CD-Wechsler, Steuersignal
- 18 - CD-Wechsler,



linker und rechter Kanal,
Masse

19 - CD-Wechsler,
linker Kanal, CD/L

20 - CD-Wechsler,
rechter Kanal, CD/R

Kammerbelegung der Mehrfachsteckverbindung II

Mehrfachsteckverbindung II, - T8a-, 8-fach, braun

1 - Lautsprecher +
hinten rechts

2 - Lautsprecher -
hinten rechts

3 - Lautsprecher +
vorn rechts

4 - Lautsprecher - vorn
rechts

5 - Lautsprecher +
vorn links

6 - Lautsprecher - vorn
links

7 - Lautsprecher +
hinten links

8 - Lautsprecher -
hinten links

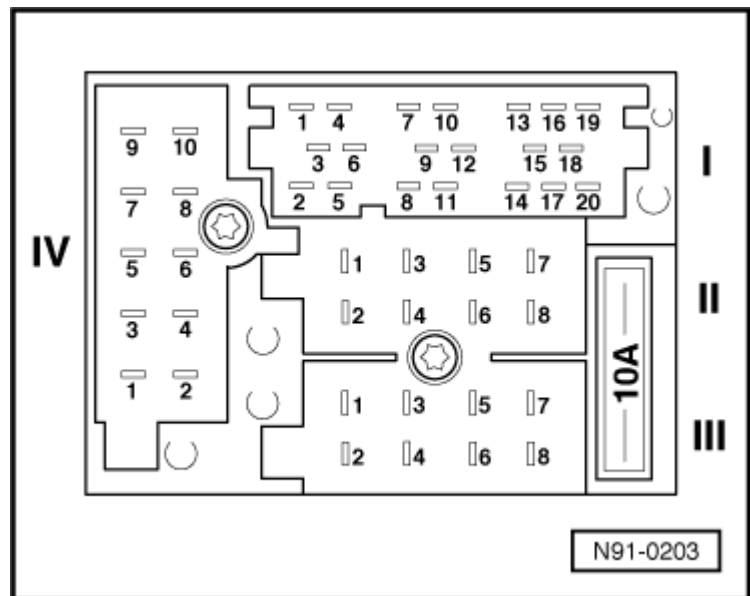
Kammerbelegung der Mehrfachsteckverbindung III

? Mehrfachsteckverbindung III, - T8-, 8-fach, schwarz

1 - Gala
(Lautstärkeanpassung)

2 - Stummschaltung
(Telefonbetrieb)

- 3 - Eigendiagnose/K-Leitung
- 4 - Anschluß für zündschlüsselgesteuertes Ein- und Ausschalten (S-Kontakt)
- 5 - Steuersignal für Diebstahlsicherung, SAFE
- 6 - Beleuchtung (Kl. 58b)
- 7 - Batterie + (Kl. 30)
- 8 - Batterie - (Kl. 31)



Kammerbelegung der Mehrfachsteckverbindung IV

? Mehrfachsteckverbindung IV, - T10-, 10-fach, rot

- 1 - CAN-Bus Masse für DSP-System
- 2 - Sprache Masse (Fahranweisung)
- 3 - CAN-Bus Low für DSP-System
- 4 - Sprache NF-plus (Fahranweisung)
- 5 - CAN-Bus High für DSP-System
- 6 - Sprache NF-minus (Fahranweisung)
- 7 - nicht belegt (Option für Telematik)
- 8 - Zündung (Kl.15)
- 9 - nicht belegt (Option für Telematik)
- 10 - Signal Rückwärtsgang

